



Gemeinde Altishofen
Schloss, 6246 Altishofen
gemeindevverwaltung@altishofen.ch
www.altishofen.ch
Tel. 062 756 21 84

BAU- UND ZONENREGLEMENT

1. Öffentliche Auflage vom 21. November 2022 bis 20. Dezember 2022
 2. Öffentliche Auflage vom 24. Juli 2023 bis 22. August 2023
- Von der Gemeindeversammlung beschlossen am 23. Januar 2024

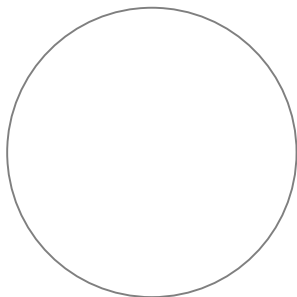
Der Gemeindepräsident

Der Gemeindegeschreiber

.....
Urs Kaufmann

.....
Stefan Mehr

Vom Regierungsrat mit Entscheid Nr. am genehmigt.



.....
Datum

.....
Unterschrift

GEMEINDE

Gemeinde Altishofen

Schloss

6246 Altishofen

gemeindeverwaltung@altishofen.ch

STAND

Gesamtrevision: Beschluss 23.01.2024

BEARBEITUNG

Burkhalter Derungs AG

Baselstrasse 21

6003 Luzern

www.bdplan.ch

INHALTSVERZEICHNIS

I.	ALLGEMEINE BESTIMMUNGEN	5
	Art. 1 Zweck	5
	Art. 2 Zuständigkeit	5
	Art. 3 Voranfrage	5
	Art. 4 Begutachtung	5
	Art. 5 Qualität	6
	Art. 6 Überbauungsziffer (ÜZ)	6
	Art. 7 Überbauungsziffer für Hauptbauten	6
	Art. 8 Überbauungsziffer für Nebenbauten	6
	Art. 9 Mindestausnützung	6
II.	ZONENBESTIMMUNGEN	7
a.	Allgemeine Bestimmungen	7
	Art. 10 Zoneneinteilung	7
b.	Bauzone	7
	Art. 11 Kernzone A (KA)	7
	Art. 12 Kernzone B (KB)	8
	Art. 13 Kernzone C (KC)	9
	Art. 14 Wohnzone (W)	9
	Art. 15 Wohn- und Arbeitszone (WA)	10
	Art. 16 Arbeitszone III (AIII)	10
	Art. 17 Arbeitszone IV (AIV)	10
	Art. 18 Zone für öffentliche Zwecke (ÖZ)	11
	Art. 19 Zone für Sport- und Freizeitanlagen (SFA)	11
	Art. 20 Grünzone (Gr)	11
	Art. 21 Verkehrszone (V)	11
c.	Nichtbauzone, Schutzzone	11
	Art. 22 Landwirtschaftszone (LW)	11
	Art. 23 Reservezone (R)	12
	Art. 24 Naturschutzzone (NS)	12
d.	Überlagerung	12
	Art. 25 Grünzone Freiraum (GrF)	12
	Art. 26 Grünzone Gewässerraum (GrG)	13
	Art. 27 Freihaltezone (FZ)	13
	Art. 28 Freihaltezone Gewässerraum (FrG)	13
	Art. 29 Deponiezone Wergigen (DW)	13
	Art. 30 Ortsbildschutzzzone (OS)	13
	Art. 31 Naturobjekte (NO)	14
	Art. 32 Kulturdenkmäler	14
	Art. 33 Archäologische Fundstellen	14
e.	Sondernutzungsplanung	15
	Art. 34 Bebauungs- und Gestaltungspläne	15
III.	BAUVORSCHRIFTEN	15
	Art. 35 Baubewilligungen in lärmbelasteten Gebieten	15
	Art. 36 Abstellplätze für Personenwagen	15

Art. 37	Abstellplätze für Kinderwagen, Fahrräder und dergleichen	16
Art. 38	Hecken, Feld- und Ufergehölze, Baumgruppen	16
Art. 39	Gesamthöhe und Fassadenhöhe	16
Art. 40	Fassadenhöhe bei Schrägdachbauten mit erhöhter ÜZ (ÜZ-b)	16
Art. 41	Gesamt- und Fassadenhöhe bei Flachdachbauten mit erhöhter ÜZ (ÜZ-b)	16
Art. 42	Dachgestaltung	17
Art. 43	Terrassenbauten	17
Art. 44	Technische Gefahren	17
Art. 45	Geologisch-geomorphologische Objekte von regionaler Bedeutung	18
Art. 46	Beleuchtung/Lichtemissionen	18
Art. 47	Klimaschutz und Klimaadaptation	18
Art. 48	Umgebungsflächen und Bepflanzung	18
Art. 49	Gestaltung des Siedlungsrandes	18
Art. 50	Umweltschutz, Energie	19
Art. 51	Naturgefahren	19
Art. 52	Mobilitätskonzept	19
Art. 53	Reklamen	20
Art. 54	Eingliederung von Einstellhallen	20
Art. 55	Terrainveränderungen	20
Art. 56	Wiederverwertung von Boden für die landwirtschaftliche Produktion	20
Art. 57	Ersatzabgaben für Spielplätze und Freizeitanlagen	20
IV.	GEBÜHREN, STRAF- UND SCHLUSSBESTIMMUNGEN	21
Art. 58	Gebühren	21
Art. 59	Strafbestimmungen zum Schutz der Naturobjekte	21
Art. 60	Schlussbestimmungen	21
ANHANG 1:	ÜBERSICHT ÜBER DIE GRUNDMASSE UND LÄRM-ES	22
ANHANG 2:	SKIZZE ZUM BZR (ORIENTIEREND)	23
ANHANG 3:	BEBAUUNGS- UND GESTALTUNGSPLANVORGABEN	24
ANHANG 4:	LISTE DER GESCHÜTZTEN NATUROBJEKTE	25
ANHANG 5:	SKIZZEN ZU ART. 15, WOHN- UND ARBEITSZONE	26

Die Stimmberechtigten der Gemeinde Altishofen erlassen, gestützt auf § 17 und die §§ 34 ff. des Planungs- und Baugesetzes des Kantons Luzern (nachfolgend PBG genannt, SRL-Nr. 735) sowie §§ 23 Abs. 3 und 24 des Gesetzes über den Natur- und Landschaftsschutz (nachfolgend NLG genannt, SRL-Nr. 709a) unter Vorbehalt vorgehenden eidgenössischen und kantonalen Rechts für Altishofen folgendes:

BAU- UND ZONENREGLEMENT

I. ALLGEMEINE BESTIMMUNGEN

Art. 1
Zweck

Das Bau- und Zonenreglement bezweckt eine haushälterische Nutzung des Bodens und eine geordnete Besiedlung des Gemeindegebiets unter Beachtung eines schonenden Umgangs mit den natürlichen Lebensgrundlagen und dem Orts- und Landschaftsbild sowie die Schaffung und Erhaltung wohnlicher, qualitativvoller Siedlungen und der räumlichen Voraussetzungen für die Wirtschaft. Dabei sind die weiteren Ziele und Planungsgrundsätze der Raumplanung zu beachten.

Art. 2
Zuständigkeit

- ¹ Die Stimmberechtigten sind zuständig für den Erlass von Zonenplänen, Bau- und Zonenreglement sowie Bebauungsplänen.
- ² Sofern in Gesetz, Verordnung und Reglement nichts anderes vorgesehen, ist der Gemeinderat die zuständige Stelle der Gemeinde. Er beschliesst die Organisation und Zuständigkeiten im Baubewilligungs- und den weiteren Verfahren gemäss PBG. Der Gemeinderat kann Aufgaben und Kompetenzen ganz oder teilweise delegieren, z. B. an einen einzelnen Gemeinderat (Ressort Bau), die Verwaltung und/oder ein Regionales Bauamt.
- ³ Der Gemeinderat kann im Hinblick auf die Erledigung der Aufgaben im Bauwesen mit anderen Gemeinden Verträge und Vereinbarungen über die Führung oder den Anschluss an ein Regionales Bauamt abschliessen.
- ⁴ Bei Bauvorhaben an Kulturdenkmälern oder in deren Umgebung ist gem. Art. 32 vorgängig die Stellungnahme der zuständigen kantonalen Dienststelle einzuholen und im Entscheid zu berücksichtigen.

Art. 3
Voranfrage

Für Neubauten oder für Umbauten mit massgebenden räumlichen Auswirkungen ist zu Beginn der Planungs- und Projektierungsarbeiten eine Voranfrage an die Gemeinde zu machen, um die ortsbaulichen Anforderungen und Rahmenbedingungen zu klären. Dies gilt insbesondere für folgende Fälle:

- in den Kernzonen, der Ortsbildschutzzone sowie bei Kulturdenkmälern;
- bei Innenentwicklungsprojekten, welche zu einer wesentlichen baulichen Veränderung im Quartier (wesentliche Vergrösserung von Bauvolumen und/oder Gesamthöhe) oder Nutzungsänderung führen.

Art. 4
Begutachtung

Der Gemeinderat kann sich bei Fragen des Bauwesens und zur Beurteilung der Qualitätsanforderungen gemäss Art. 5 durch Fachleute oder durch eine Fachkommission beraten lassen. In den Kernzonen B und C ist dies für Neu- und Ersatzbauten verbindlich. Der Gemeinderat ist berechtigt, die dadurch entstehenden Kosten auf die Gesuchsteller zu übertragen.

Art. 5
Qualität

- ¹ Bauten und Anlagen sind qualitativ zu gestalten und müssen sich gut in die bauliche Umgebung und die Landschaft einfügen.
- ² Für die Eingliederung sind in Ergänzung zu den Zonenbestimmungen zu berücksichtigen:
 - Prägende Elemente und Merkmale des Strassen-, Orts- und Landschaftsbildes und Eigenheiten des Quartiers,
 - Standort, Stellung, Form, Proportionen und Dimensionen der Bauten und Anlagen,
 - Die zweckmässige Anordnung und Dimensionierung der Aussengeschos- und Umgebungsflächen,
 - Gestaltung benachbarter Bauten und Anlagen,
 - Gestaltung, Materialwahl und Farbgebung von Fassaden, Dächern und Reklamen,
 - Gestaltung der Aussenräume, insbesondere der Vorgärten und der Begrenzungen gegen den öffentlichen Raum,
 - Umgebungsgestaltung, insbesondere bezüglich Erschliessungsanlagen, Terrainveränderungen, Stützmauern, Aufenthaltsqualität und Parkierung.
- ³ Für Wohngebäude mit vier und mehr Wohnungen sind qualitativ hochstehende, der Wohn- und Aufenthaltsqualität dienende Aussengeschos- und Umgebungsflächen zu erstellen. Ausnahmen können auf begründetes Gesuch hin bewilligt werden, wenn die Erstellung dieser Flächen aufgrund der örtlichen Verhältnisse nicht möglich oder zweckmässig oder die Wohn- und Aufenthaltsqualität anderweitig sichergestellt ist.
- ⁴ Der Gemeinderat kann für ortsbaulich wichtige oder quartierrelevante Projekte ein qualitätssicherndes Konkurrenzverfahren verlangen.
- ⁵ Im Rahmen des Baugesuchs ist in geeigneter Weise darzulegen (Plan, Visualisierung, Beschreibung etc.), wie der Aussenraum gestaltet werden soll.

Art. 6
Überbauungsziffer (ÜZ)

- ¹ Die Überbauungsziffer ist das Verhältnis der anrechenbaren Gebäudefläche zur anrechenbaren Grundstücksfläche. Neben der Überbauungsziffer für Hauptbauten gilt zusätzlich eine Überbauungsziffer für Nebenbauten.
- ² Die maximal zulässigen Überbauungsziffern sind in Anhang 1 dieses Reglements für jede Zone festgelegt.

Art. 7
Überbauungsziffer für Hauptbauten

- ¹ Die Überbauungsziffer für Hauptbauten ist von der Gesamthöhe sowie der Dachgestaltung abhängig. Als Grundwert gilt die ÜZ-a aus Anhang 1.
- ² Für Schrägdachbauten nach Art. 40 und Flachdachbauten nach Art. 41 gilt die ÜZ-b aus Anhang 1.
- ³ Für Bauten, welche die zulässigen Gesamthöhen (Grundwert und max. Gesamthöhe) um jeweils mindestens 3.0 m unterschreiten, gilt die ÜZ-c aus Anhang 1.

Art. 8
Überbauungsziffer für Nebenbauten

- ¹ Unter dem Begriff der Nebenbaute werden im vorliegenden Reglement Bauten mit einer Gesamthöhe bis 4.5 m zusammengefasst, unabhängig davon, ob sie Haupt- oder Nebennutzflächen aufweisen.
- ² Die maximal zulässigen Überbauungsziffern für Nebenbauten sind in Anhang 1 dieses Reglements für jede Zone festgelegt.

Art. 9
Mindestausnützung

- ¹ Bei Neu- oder Ersatzbauten sind mindestens die in Anhang 1 dieses Reglements festgelegten minimalen Überbauungsziffern und Gesamthöhen zu realisieren.

² Wird mit einem Bauvorhaben die zulässige Überbauungsziffer auf einem Grundstück nicht ausgeschöpft, kann der Gemeinderat den Nachweis verlangen, wie die Nutzungsreserve zu einem späteren Zeitpunkt ohne übermässigen Aufwand in Anspruch genommen werden kann.

II. ZONENBESTIMMUNGEN

a. Allgemeine Bestimmungen

Art. 10
Zoneneinteilung

Das Gemeindegebiet wird eingeteilt in:

¹ Bauzone:

Kernzone A (KA)

Kernzone B (KB)

Kernzone C (KC)

Wohnzone 3 a, b (W3a, W3b)

Wohnzone 2 a, b, c (W2a, W2b, W2c)

Wohn- und Arbeitszone (WA)

Arbeitszone III a, b (AIIIa, AIIIb)

Arbeitszone IV (AIV)

Zone für öffentliche Zwecke (ÖZ)

Zone für Sport- und Freizeitanlagen (SFA)

Grünzone (Gr)

Verkehrszone (V)

² Nichtbauzone, Schutzzone:

Landwirtschaftszone (LW)

Übriges Gebiet A (gem. § 56 Abs. 1a PBG, ÜG A)

Übriges Gebiet A Verkehrsfläche (ÜG A-V)

Reservezone (R)

Naturschutzzone (NS)

³ Überlagerung:

Grünzone Freiraum (GrF)

Grünzone Gewässerraum (GrG)

Freihaltezone (FZ)

Freihaltezone Gewässerraum (FrG)

Deponiezone Wergigen (DW)

Ortsbildschutzzone (OS)

Naturobjekte (NO)

b. Bauzone

Art. 11
Kernzone A (KA)

¹ Die Kernzone A bezweckt die Erhaltung der historischen Gebäulichkeiten und des freien Umgeländes. Wo die historische Substanz zerstört oder verfälscht wurde, ist der ursprüngliche Zustand wiederherzustellen.

- ² Die bestehenden Bauten und Anlagen sind ihrem historischen Charakter entsprechend zu nutzen, zu bewirtschaften und zu pflegen. Umnutzungen sind zulässig, sofern dadurch die äussere Erscheinung oder die schützenswerte Substanz im Gebäudeinnern nicht beeinträchtigt werden. Ergänzungs- und Erweiterungsbauten sind zulässig, sofern sie auf einen Standort in der Kernzone A angewiesen sind (z. B. Friedhoferweiterung, landw. Nebenbauten, Garagen zu bestehenden Wohnbauten), das historische Gepräge nicht stören und sich harmonisch in die bauliche und landwirtschaftliche Umgebung einfügen.
- ³ Alle Massnahmen an den Gebäuden und am Gelände bedürfen der Bewilligung der kantonalen Denkmalpflege und Archäologie und sind unter deren Aufsicht auszuführen.
- ⁴ Lärmempfindlichkeitsstufe: II

Art. 12
Kernzone B (KB)

- ¹ Die natürlichen und baulichen Eigenarten mit ihren Bauten und Freiräumen, die dem historischen Siedlungsgefüge entsprechen, sind in ihrem Bestand und ihrer Vielfalt zu pflegen, zu erhalten und fachgerecht zu restaurieren oder zu sanieren.
- ² Als Gebäudenutzungen sind Wohnbauten, nicht störendes Kleingewerbe, Gasthäuser sowie öffentliche und private Dienstleistungsbetriebe zulässig.
- ³ Neu-, Um-, und Ersatzbauten sind so zu gestalten, dass sie in kubischer, proportionaler, räumlicher, materialmässiger und farblicher Übereinstimmung mit der baulichen Umgebung stehen. Sie sind zu untersagen, wenn sie die Freiräume in einer für das Ortsbild untragbaren Weise einengen.
- ⁴ Bauten und Anlagen dürfen nur dann abgebrochen werden, wenn triftige Gründe hierfür vorliegen und das Ortsbild dadurch nicht beeinträchtigt wird. Vor Beginn der Abbrucharbeiten muss entweder die Baubewilligung für ein Ersatzobjekt vorliegen und die Realisierung dieses Projektes finanziell gesichert sein, oder die Freihaltung der Parzelle dem öffentlichen Interesse entsprechen. Der Gemeinderat kann in begründeten Fällen bei Ersatzbauten ortsbildgerechte Rekonstruktionen verlangen.
- ⁵ Der Gemeinderat kann für die Kernzone B einen ortsbildgerechten Baulinienplan erlassen.
- ⁶ Die bestehenden Gesamt- und Traufhöhen sind in der Regel beizubehalten.
- ⁷ Dachgestaltung, Dachaufbauten:
 - a) Die Dächer sind bei Neu- und Umbauten hinsichtlich Firstrichtung, Neigung, Dachvorsprung und Eindeckung dem historischen Ausdruck des Ortsbildes anzupassen.
 - b) Dachaufbauten sind nur zulässig, wenn sie in einem angemessenen Verhältnis zum Dachkörper stehen und sich in Grösse und Gestaltung gut in das Gesamtbild einordnen.
 - c) Liegende Dachfenster, Dacheinschnitte und kleine Flachdächer sind nur dort zulässig, wo der Gesamtbau und das Ortsbild nicht nachteilig geprägt werden.
- ⁸ Fassaden, Fenster, Schaufenster:
 - a) Die Fassaden sind so zu gliedern, dass sie den überlieferten Gebäudeproportionen und Einheiten entsprechen und sich in der Gestaltung von jenen der Nachbarbauten unterscheiden und ergänzen.

- b) Bei Um- und Neubauten an Fassaden sind in den Plänen Massstab 1:100 der äussere Zustand eines Gebäudes und dessen Veränderungen einzutragen.
- c) Schaufenster sind seitlich durch Mauern von angemessener Breite zu begrenzen. Mehrere Schaufenster sind durch gemauerte Pfeiler zu unterteilen.

⁹ Materialien, Farben:

- a) Die Fassaden sind in ortsüblicher Bauweise zu erstellen. Für die Fassaden sind nur Materialien zu verwenden, die mit dem Ortsbildcharakter vereinbar sind.
- b) Dächer, Dachaufbauten und Kamine sind mit Ziegeln einzudecken.
- c) Alle Materialien und Farben für die architektonische Aussengestaltung sind bewilligungspflichtig.

¹⁰ Lärmempfindlichkeitsstufe: III

Art. 13
Kernzone C (KC)

- ¹ Die Kernzone C bezweckt die Erhaltung des gewachsenen Ortskerns in seiner Struktur und Funktion sowie dessen qualitätsvolle Weiterentwicklung und Stärkung des öffentlichen Raumes.
- ² Zulässig sind Bauten, Anlagen und Nutzungen für Dienstleistungs- und Gewerbebetriebe, zum Wohnen und zur Erfüllung öffentlicher Aufgaben, die sich baulich und mit ihren Auswirkungen in den Charakter des Ortskerns einfügen.
- ³ Neubauten und bauliche Veränderungen sind so zu gestalten, dass sie siedlungsbaulich und architektonisch strukturgerecht sowie räumlich, kubisch, proportional, materialmässig und farblich in einer qualitätsvollen Beziehung zur baulichen und landschaftlichen Umgebung stehen und sich in das Dorfbild einfügen.
- ⁴ Die Gebäudedimensionen, Ausnützung, Abstände usw. legt der Gemeinderat unter gebührender Berücksichtigung der unter Absatz 3 genannten Kriterien von Fall zu Fall fest. Im Ortsteil Ebersecken sind die maximal zulässigen Gesamthöhen gemäss Anhang 1 einzuhalten.
- ⁵ Umgebungsgestaltung: Aussen- und Freiräume sind qualitativ und mit einem angemessenen Grünanteil zu gestalten. Sie haben sich räumlich und gestalterisch gut in die Umgebung einzufügen und sollen Bezug zum öffentlichen Raum nehmen. Dem Baugesuch ist ein Umgebungsplan beizulegen.
- ⁶ Lärmempfindlichkeitsstufe: III

Art. 14
Wohnzone (W)

- ¹ In der Wohnzone sind Bauten, Anlagen und Nutzungen zum Wohnen und für Dienstleistungs- und Gewerbebetriebe zulässig, sofern sich diese baulich und mit ihren Auswirkungen in die Wohnumgebung einfügen. Massgebend sind dabei die durch den Charakter und die Qualität des Wohnquartiers bestimmten örtlichen Verhältnisse.
- ² Die maximal zulässigen Überbauungsziffern, Gesamthöhen und Gebäudelängen sind in Anhang 1 dieses Reglements festgelegt.
- ³ In der Wohnzone 2a (W2a) sowie im Quartier Hübelirain (Wohnzone 2b, W2b) sind Satteldächer mit einer Neigung zwischen 25° und 45° zu realisieren. Die Dächer haben sich bzgl. Ausrichtung, Materialisierung und Farbgebung in die bestehende Bebauungsstruktur einzugliedern. In Bezug auf die Fassadengestaltung sind Holz, Verputz, unverputztes Mauerwerk sowie diskrete Farbtöne zulässig.
- ⁴ Lärmempfindlichkeitsstufe: II

Art. 15
Wohn- und Arbeitszone
(WA)

- ¹ In der Wohn- und Arbeitszone sind Wohnungen unter besonderer Beachtung eines genügenden Immissionsschutzes sowie höchstens mässig störende Gewerbe-, Geschäfts- und Dienstleistungsbetriebe zulässig.
- ² Die maximal zulässigen Gesamthöhen und Überbauungsziffern sind in Anhang 1 dieses Reglements festgelegt. Es wird unterschieden zwischen einer Überbauungsziffer für Hauptbauten mit Wohn-, Arbeits- oder gemischter Nutzung (Typ 1) und einer Überbauungsziffer für zusätzliche Hauptbauten auf demselben Grundstück mit ausschliesslicher Arbeitsnutzung (Typ 2).
- ³ Ein Transfer von Wohnnutzung zu Bauten gem. Typ 2 ist zulässig, wenn im gleichen Umfang Arbeitsnutzung in den Bauten gem. Typ 1 realisiert wird (vgl. Anhang 5). Die Kompensationsmöglichkeit besteht nur für oberirdische Geschossflächen und muss flächengleich erfolgen.
- ⁴ Die oberirdische Geschossfläche errechnet sich nach SIA 416, abzüglich der Flächen von Unterniveaubauten und unterirdischen Bauten gemäss § 125 Planungs- und Baugesetz (PBG).
- ⁵ Lärmempfindlichkeitsstufe: III

Art. 16
Arbeitszone III (AIII)

- ¹ Nutzung: Höchstens mässig störende Dienstleistungs-, Gewerbe und Industriebetriebe. Im Ortsteil Ebersecken sind personen- und güterverkehrsintensive Betriebe nicht zulässig. Wohnungen dürfen nur für Betriebsinhaber und für betrieblich an den Standort gebundenes Personal erstellt werden. Mehrere Wohnungen sind nur zulässig, wenn sie pro Hauptgebäude höchstens 20 % der gesamten Geschossfläche ausmachen. Voraussetzung ist in jedem Fall, dass mit geeigneter Standortwahl und technischen Vorkehrungen für wohnhygienisch tragbare Verhältnisse gesorgt wird.
- ² Die maximal zulässigen Gesamthöhen sind in Anhang 1 dieses Reglements festgelegt. Die übrigen Gebäudedimensionen, Ausnützung und Abstände sowie einzelne, betriebsbedingte höhere Gebäudeteile legt der Gemeinderat unter Berücksichtigung des Ortsbild- und Landschaftsschutzes, der betrieblichen Erfordernisse und der öffentlichen und privaten Interessen von Fall zu Fall fest.
- ³ Gestaltung: der Gemeinderat kann im Rahmen des Bewilligungsverfahrens zum Schutze des Orts- und des Landschaftsbildes Vorschriften machen (Zonenrandbepflanzungen, Grünflächenanteil, Überdachungen von Lager-, Abstell- und Umschlagplätzen etc.).
- ⁴ Lärmempfindlichkeitsstufe: III

Art. 17
Arbeitszone IV (AIV)

- ¹ Nutzung: Industrielle und gewerbliche Bauten und Anlagen. Wohnungen dürfen nur für Betriebsinhaber und für betrieblich an den Standort gebundenes Personal erstellt werden. Mehrere Wohnungen sind nur zulässig, wenn sie pro Hauptgebäude höchstens 20 % der gesamten Geschossfläche ausmachen. Voraussetzung ist in jedem Fall, dass mit geeigneter Standortwahl und technischen Vorkehrungen für wohnhygienisch tragbare Verhältnisse gesorgt wird.
- ² Die maximal zulässigen Gesamthöhen sind in Anhang 1 dieses Reglements festgelegt. Die übrigen Gebäudedimensionen, Ausnützung und Abstände legt der Gemeinderat unter gebührender Berücksichtigung der betrieblichen Erfordernisse und der öffentlichen und privaten Interessen von Fall zu Fall fest.
- ³ Lärmempfindlichkeitsstufe: IV

Art. 18
Zone für öffentliche Zwecke (ÖZ)

- ¹ In der Zone für öffentliche Zwecke sind Bauten, Anlagen und Nutzungen zulässig, die überwiegend zur Erfüllung öffentlicher Aufgaben benötigt werden und dem nachfolgend umschriebenen Zonenzweck entsprechen:
 - Altishofen Parz. Nr. 39: Freiraum, Ver- und Entsorgung, Parkierung
 - Altishofen Oberdorf: Schulhaus, Feuerwehr
 - Ebersecken: Schulanlagen, Sportanlagen
- ² Abstände, Gebäudedimensionen und Gebäudegestaltung legt der Gemeinderat unter gebührender Berücksichtigung der öffentlichen und privaten Interessen und der Einordnung in die bauliche und landschaftliche Umgebung fest.
- ³ Lärmempfindlichkeitsstufe: II

Art. 19
Zone für Sport- und Freizeitanlagen (SFA)

- ¹ In der Zone für Sport- und Freizeitanlagen sind Bauten, Anlagen und Nutzungen für Sport-, Spiel- und Freizeitbedürfnisse zulässig, die dem nachfolgend umschriebenen Zonenzweck entsprechen:
 - Stämpelfeld: Sportplatz, Freizeitanlagen, Clubhaus
- ² Abstände, Gebäudedimensionen und Gebäudegestaltung legt der Gemeinderat unter gebührender Berücksichtigung der öffentlichen und privaten Interessen sowie der Einordnung in die bauliche und landschaftliche Umgebung fest.
- ³ Lärmempfindlichkeitsstufe: III

Art. 20
Grünzone (Gr)

- ¹ Die Grünzone umfasst Flächen innerhalb und am Rande des Baugebietes, die von Bauten und Anlagen freigehalten werden sollen. Zulässig sind in erster Linie die landwirtschaftliche und gartenbauliche Nutzung. Der Gemeinderat kann bei Bedarf eine naturnahe Spiel- und Freizeitnutzung bewilligen, sofern sich diese unterordnet und gut eingliedert.
- ² Bauten und Anlagen sind nur soweit zulässig, als sie dem Zonenzweck gemäss Abs. 1 entsprechen.
- ³ Lärmempfindlichkeitsstufe: III

Art. 21
Verkehrszone (V)

- ¹ Die Verkehrszone umfasst Flächen für den Strassenverkehr.
- ² In dieser Zone gelten die Bestimmungen der Strassengesetzgebung.

c. Nichtbauzone, Schutzzone

Art. 22
Landwirtschaftszone (LW)

- ¹ In der Landwirtschaftszone gelten die kantonalen und bundesrechtlichen Vorschriften.
- ² Standort, Dimension, Gestaltung und Materialien von Bauten und Anlagen sind so zu wählen, dass diese sich ins Landschaftsbild und in die bestehende Bebauung gut einordnen. Neue landwirtschaftliche Bauten sind innerhalb der Hofgruppe zu erstellen.
- ³ Wertvolle Lebensräume von Tier- und Pflanzenarten sind soweit möglich zu erhalten und untereinander zu vernetzen.
- ⁴ Hochstämmige Obstgärten sind nach Möglichkeit zu erhalten und fachgerecht zu pflegen. Die Gemeinde kann für die Neuanlage und die Erhaltung hochstämmiger Obstgärten Beiträge entrichten.
- ⁵ Lärmempfindlichkeitsstufe: III

Art. 23
Reservezone (R)

- ¹ Die Reservezone umfasst Land, dessen Nutzung noch nicht bestimmt ist.
- ² In dieser Zone gelten die Bestimmungen der Landwirtschaftszone.
- ³ Bei ausgewiesenem Bedarf kann in der Reservezone langfristig die Bauzone erweitert werden.
- ⁴ Lärmempfindlichkeitsstufe: III

Art. 24
Naturschutzzone (NS)

- ¹ Die Naturschutzzone bezweckt den Schutz und die Aufwertung ökologisch besonders wertvoller Lebensräume für schutzwürdige Pflanzen und Tiere sowie Naturstandorte.
- ² Neue Bauten und Anlagen sowie die Erweiterung, die Änderung und der Wiederaufbau bestehender Bauten und Anlagen sind nicht zulässig. Der Unterhalt bestehender Bauten und Anlagen ist im Rahmen der Bestandesgarantie gewährleistet.
- ³ Nicht zulässig sind insbesondere:
 - das Aufstellen von Zelten, Wohnwagen, Kleinbauten und dergleichen,
 - Terrainveränderungen,
 - das Entfernen von Kleinstrukturen und besonderen Lebensraumnischen,
 - Entwässerungen oder andere Veränderungen des Wasserhaushaltes,
 - das Ausgraben, Entfernen und Zerstören von standortgerechten einheimischen Pflanzen und Pflanzenbeständen sowie das Aufforsten oder Anlegen neuer Baumbestände,
 - das Stören, Fangen oder Töten von Tieren, vorbehaltlich der Bestimmungen über die Jagd und Fischerei,
 - Sportveranstaltungen,
 - der private und gewerbliche Gartenbau,
 - das Betreten der Gebiete abseits der vorhandenen Wege.
- ⁴ Ausnahmen von den Zonenvorschriften können bewilligt werden:
 - a) im Interesse der Schutzziele, oder
 - b) wenn ausserordentliche Verhältnisse vorliegen und die Anwendung der Schutzvorschriften nicht zumutbar ist; die Schutzziele dürfen nicht wesentlich beeinträchtigt werden.
- ⁵ Wo eine landwirtschaftliche Nutzung oder Pflege vorgesehen ist, muss die Vegetation einmal pro Jahr geschnitten werden, das Schnittgut ist abzuführen. Die Feuchtgebiete dürfen frühestens Mitte September, die Trockengebiete frühestens Mitte Juli geschnitten werden. Düngung, Beweidung und Verwendung von Pflanzenschutzmitteln sind verboten. Abweichende Bestimmungen sind in Vereinbarungen zwischen dem Kanton und den Bewirtschafterinnen und Bewirtschaftern oder in Verfügungen festzulegen. Sie dürfen dem Schutzzweck nicht widersprechen.
- ⁶ Lärmempfindlichkeitsstufe: III

d. Überlagerung

Art. 25
Grünzone Freiraum (GrF)

- ¹ Die Grünzone Freiraum dient der Freihaltung von Freiflächen im Siedlungsraum. Sie überlagert andere Zonen.
- ² Oberirdische Bauten und Anlagen sind nur für Spiel- und Freizeitnutzungen sowie öffentliche oder gemeinschaftliche Nutzungen zulässig und dürfen ausschliesslich mit leicht reversiblen Bodenbefestigungen ergänzt werden.

Art. 26
Grünzone Gewässerraum
(GrG)

- ¹ Die Grünzone Gewässerraum dient als überlagerte Zone dem Schutz und dem Unterhalt der Gewässer und ihrer Uferäume sowie dem Schutz vor Hochwasser.
- ² Innerhalb der Grünzone Gewässerraum sind Bauten, Anlagen und Nutzungen gemäss Art. 41c der Gewässerschutzverordnung des Bundes zulässig.
- ³ Innerhalb der Grünzone Gewässerraum ist eine gewässergerechte Ufervegetation aus einheimischen, standortgerechten Bäumen, Hecken, Hochstauden und Pionierpflanzen zu erhalten und nach Möglichkeit zu fördern. Die Bewirtschaftung erfolgt extensiv.

Art. 27
Freihaltezone (FZ)

- ¹ Die Freihaltezone überlagert die Landwirtschaftszone und ergänzt deren Bestimmungen.
- ² Die Freihaltezone dient dazu, das Gelände zwischen den historischen Bauten im Oberdorf und dem Wald vor Bauten und Anlagen freizuhalten.

Art. 28
Freihaltezone Gewässerraum (FrG)

- ¹ Die Freihaltezone Gewässerraum bezweckt die Freihaltung des Gewässerraums entlang der Gewässer ausserhalb der Bauzonen.
- ² Die Nutzung richtet sich nach Art. 41c der Gewässerschutzverordnung (GSchV) und § 11e der Kantonalen Gewässerschutzverordnung (KGSchV).
- ³ Für die in den Teilzonenplänen Gewässerraum speziell bezeichneten Flächen innerhalb der Freihaltezone Gewässerraum gelten die Nutzungseinschränkungen von Art. 41c Abs. 3 und Abs. 4 GSchV nicht.

Art. 29
Deponiezone Wergigen
(DW)

- ¹ Die Deponiezone Wergigen ist der Landwirtschaftszone überlagert. Nach Abschluss der Ablagerung und fertiggestellter Rekultivierung ist das Land wieder der Grundnutzung zuzuführen.
- ² In dieser Zone ist die Ablagerung von unverschmutztem Aushub- und Abraummaterial zulässig. Es dürfen keine Hochbauten erstellt werden. Für die Erstellung der Deponie, die Etappierung und die Endgestaltung sind die der Errichtungsbewilligung zugrunde liegenden Pläne massgebend.
- ³ Spätestens 5 Jahre nach der Erteilung der notwendigen Bewilligung muss die Deponierung abgeschlossen und das Land wieder rekultiviert sein. Mindestens 15 % der Fläche sind als ökologische Ausgleichsflächen zu gestalten.
- ⁴ Lärmempfindlichkeitsstufe: III

Art. 30
Ortsbildschutzzone (OS)

- ¹ Die Ortsbildschutzzone bezweckt die Erhaltung des Ortsbildes von nationaler Bedeutung. Sie überlagert andere Zonen und ergänzt deren Bestimmungen bezüglich der Gestaltung und der Eingliederung der Bauten.
- ² Der Gemeinderat kann entlang den Strassen einen ortsbildgerechten Baulinienplan erlassen.
- ³ Neubauten und bauliche Veränderungen sind auf eine gute Eingliederung in das historische Ortsbild abzustimmen. Dabei ist insbesondere das Ortsbild im Oberdorf (Gebiet 1 gem. ISOS) in seiner Erscheinung und seinem Anblick zu erhalten. Im Unterdorf ist die gewachsene Siedlungsstruktur zu respektieren und in geeigneter Weise weiterzuentwickeln.
- ⁴ Der Gemeinderat kann bei privaten Bauvorhaben, welche einen Beitrag durch die Denkmalpflege erhalten, einen zusätzlichen Beitrag leisten. Dieser darf sich auf maximal 20 % der beitragsberechtigten Kosten gemäss Denkmalpflege belaufen.

Art. 31
Naturobjekte (NO)

- ¹ Die im Zonenplan eingezeichneten und in Anhang 4 aufgelisteten markanten Einzelbäume sind geschützt¹.
- ² Sie sind am Standort zu erhalten und fachgerecht zu pflegen. Abgehende Einzelbäume sind durch standortgerechte, einheimische Einzelbäume zu ersetzen.
- ³ Der Gemeinderat kann an die Kosten für den Ersatz markanter Einzelbäume Beiträge entrichten.

Art. 32
Kulturdenkmäler

- ¹ Der Kanton erfasst die Kulturdenkmäler in einem kantonalen Bauinventar. Die Wirkungen der Aufnahme eines Kulturdenkmals im kantonalen Bauinventar richten sich nach den kantonalen Bestimmungen. Im Zonenplan sind die inventarisierten Kulturdenkmäler orientierend dargestellt.
- ² Im kantonalen Denkmalverzeichnis aufgelistete Objekte unterstehen dem Gesetz über den Schutz der Kulturdenkmäler und sind im Zonenplan orientierend dargestellt. Bauliche Massnahmen an diesen Objekten oder in deren Umgebung bedürfen einer Bewilligung der zuständigen kantonalen Dienststelle.
- ³ Schützenswerte Kulturdenkmäler sind an Ihrem Standort zu bewahren. Sie können nach den Bedürfnissen des heutigen Lebens genutzt werden und unter Berücksichtigung ihres Wertes qualitativ verändert werden. Sie sind in ihrer baulichen Struktur, Substanz und Erscheinung zu erhalten und dürfen weder abgebrochen noch durch Veränderungen in ihrer Umgebung beeinträchtigt werden. Bei baulichen Veränderungen ist vorgängig die Stellungnahme der zuständigen kantonalen Dienststelle einzuholen.
- ⁴ Erhaltenswerte Kulturdenkmäler sind an Ihrem Standort zu bewahren. Sie können nach den Bedürfnissen des heutigen Lebens genutzt werden und unter Berücksichtigung ihres Wertes qualitativ verändert werden. Ein Abbruch ist nur zulässig, wenn die Erhaltung des Kulturdenkmals nachweislich unverhältnismässig ist. Ein Ersatzbau muss in Bezug auf Gestaltung, Volumen, und auf die Stellung im Orts- oder Landschaftsbild mindestens gleichwertige Qualität aufweisen.
- ⁵ Baugruppen sind in Bezug auf die Wirkung des Ensembles und auf den Ortsbild- und Landschaftsschutz den schützenswerten Objekten gleichgestellt. Für bauliche Veränderungen innerhalb einer Baugruppe ist vorgängig die Stellungnahme der zuständigen kantonalen Dienststelle einzuholen.
- ⁶ Der Gemeinderat kann Massnahmen des Objektschutzes, des Umgebungsschutzes und des Unterhaltes nach Anhörung der Eigentümer festlegen und Beiträge entrichten.

Art. 33
Archäologische Fundstellen

- ¹ Der Kanton erfasst die archäologischen Fundstellen in einem kantonalen Fundstelleninventar. Die Wirkungen der Aufnahme einer archäologischen Fundstelle im kantonalen Fundstelleninventar richten sich nach den kantonalen Bestimmungen. Im Zonenplan sind die inventarisierten Fundstellen orientierend dargestellt.
- ² Eingriffe in eingetragene Fundstellen sind von der zuständigen kantonalen Dienststelle zu bewilligen.

¹ Gemäss kommunalem Inventar mit Stand vom November 2019

e. Sondernutzungsplanung

Art. 34
Bebauungs- und Gestaltungspläne

- ¹ In den im Zonenplan bezeichneten Gebieten mit Bebauungs- oder Gestaltungsplanpflicht dürfen Bauprojekte nur bewilligt werden, wenn sie einem genehmigten Bebauungs- bzw. Gestaltungsplan entsprechen. Dabei sind allfällige Vorgaben gemäss Anhang 3 zu erfüllen.
- ² Der Gemeinderat kann aufgrund von Gestaltungsplänen Ausnahmen gemäss § 75 PBG von den öffentlich-rechtlichen Bauvorschriften gestatten.
- ³ Die Mindestfläche für einen Gestaltungsplan, bei dem vom Zonenplan und vom Bau- und Zonenreglement sowie vom Bebauungsplan abgewichen werden kann, beträgt 3'000 m² anrechenbare Grundstückfläche.
- ⁴ In lärmbelasteten Gebieten ist mit dem Bebauungs- oder Gestaltungsplan der Nachweis zu erbringen, dass die nach Massgabe der Art. 29 ff. LSV verlangten Planungs- oder Immissionsgrenzwerte eingehalten sind oder durch gestalterische oder planerische Massnahmen eingehalten werden können.

III. BAUVORSCHRIFTEN

Art. 35
Baubewilligungen in lärmbelasteten Gebieten

- ¹ In lärmbelasteten Gebieten gelten Art. 29 bis 31 der Eidgenössischen Lärmschutzverordnung (LSV). Eine Gestaltungsplan- oder Baubewilligung für Gebäude mit lärmempfindlicher Nutzung kann erst nach Vorliegen eines entsprechenden Nachweises, dass der massgebliche Grenzwert eingehalten wird, erteilt werden.
- ² Kann der Grenzwert trotz Lärmschutzmassnahmen nicht eingehalten werden, so ist das überwiegende Interesse auszuweisen und der kantonalen Dienststelle Umwelt und Energie ist ein Gesuch um eine Ausnahmegewilligung gemäss Art. 30 LSV, bzw. eine Zustimmung gemäss Art. 31 LSV einzureichen.
- ³ Bei Parzellen, die nach 1985 in eine Bauzone eingezont wurden, gilt Art. 29 LSV und es besteht keine Möglichkeit von Ausnahmen.

Art. 36
Abstellplätze für Personenwagen

- ¹ Das zu schaffende Parkplatzangebot für Personenwagen richtet sich im Grundsatz nach der Schweizer Norm VSS 40 281.
- ² In Wohnzonen sind bei Neubauten sowie bei der Erstellung zusätzlicher Wohnungen, ab einem Gesamtbedarf von mehr als 5 Abstellplätzen, mindestens zwei Drittel der geforderten Plätze im Gebäude (Haupt- oder Nebenbaute) oder in einer unterirdischen Einstellhalle zu erstellen.
- ³ Die vorgeschriebenen Abstellplätze sind zweckmässig zusammenzufassen und durch eine gute Gestaltung und Begrünung in die Umgebung einzufügen. Offene Abstellflächen sind in der Regel mit einem wasserdurchlässigen Belag zu versehen. Sie dürfen nicht zweckentfremdet werden. Ausser bei Einfamilienhäusern gelten Garagenvorplätze nicht als Abstellplätze.
- ⁴ Der Gemeinderat kann eine grössere Anzahl Abstellplätze verlangen oder eine etappenweise Schaffung bewilligen, sowie die Anzahl Abstellplätze reduzieren oder untersagen, wenn besondere Gründe, insbesondere der Schutz des Ortsbildes oder die Realisierung energieeffizienter Bau- und Nutzungskonzepte im Sinne der 2000 Watt Gesellschaft, dies rechtfertigen.

Art. 37
Abstellplätze für Kinderwagen, Fahrräder und dergleichen

In Mehrfamilienhäusern sind in der Nähe des Hauseinganges gedeckte und leicht zugängliche Abstellplätze für Kinderwagen, Fahrräder und dergleichen zu erstellen und als solche zu bezeichnen. Der Bedarf errechnet sich nach der Schweizer Norm VSS 40 065.

Art. 38
Hecken, Feld- und Ufergehölze, Baumgruppen

¹ Die Hecken, Feld- und Ufergehölze und Baumgruppen sind geschützt. Für die im Zonenplan bezeichneten Baumgruppen sind die Bestimmungen der Hecken-schutzverordnung² sinngemäss anzuwenden.

² Ab äusserer Begrenzungslinie der Baum- und Buschstöcke sind mindestens folgende Abstände einzuhalten

- Hochbauten aller Art: 6.0 m
- Abgrabungen und Aufschüttungen gegenüber Hochstämmen: 6.0 m
- Abgrabungen und Aufschüttungen gegenüber Gebüsch: 4.0 m

Art. 39
Gesamthöhe und Fassadenhöhe

¹ Die maximal zulässige Gesamthöhe ist für jede Zone in Anhang 1 dieses Reglements festgelegt. Sie ist abhängig von der Dachform.

a) Für Bauten mit Flachdach oder Pultdach gilt der Grundwert.

b) Für Schrägdachbauten mit First im mittleren Drittel³ gilt am First die maximale Gesamthöhe. Die traufseitige Fassadenhöhe darf den Grundwert nicht übersteigen.

c) Wo nichts Anderes festgelegt ist, entspricht die maximal zulässige Fassadenhöhe dem Grundwert.

² Für Bauten, welche die ÜZ-c beanspruchen, reduzieren sich die entsprechenden Werte (Grundwert und maximale Gesamthöhe) um 3.0 m.

³ Bei Abgrabungen von mehr als 1.0 m reduziert sich die zulässige Fassadenhöhe am entsprechenden Punkt um das 1.0 m übersteigende Mass der Abgrabung. Nicht darunter fallen Einstellhallen-Zufahrten bis zu einer Breite von max. 6.0 m und einer Höhe von max. 3.0 m oder kleinere Terrainvertiefungen für einzelne Hauseingänge sowie die zugehörigen, technisch notwendigen Böschungseinschnitte. Diese dürfen nicht als zusätzliches, talseitiges Geschoss in Erscheinung treten. Bergseitige Abgrabungen von mehr als 3.0 m sind nicht zulässig.

Art. 40
Fassadenhöhe bei Schrägdachbauten mit erhöhter ÜZ (ÜZ-b)

Bei Schrägdachbauten, welche die erhöhte ÜZ-b beanspruchen, muss die maximale, traufseitige Fassadenhöhe auf zwei gegenüberliegenden Seiten mindestens 1.5 m unter dem Grundwert liegen.

Art. 41
Gesamt- und Fassadenhöhe bei Flachdachbauten mit erhöhter ÜZ (ÜZ-b)

Flachdachbauten, welche die erhöhte ÜZ-b beanspruchen, müssen folgende Bedingungen erfüllen:

- Gesamt- und Fassadenhöhe liegen mindestens 1.5 m unter dem Grundwert oder
- das oberste Geschoss muss auf einer Seite um mindestens 3.0 m von der Fassadenflucht zurückversetzt sein. Auf der rückversetzten Seite müssen die obersten Punkte der Brüstung mindestens 1.5 m unterhalb der Dachkonstruktion des obersten Geschosses liegen. Das oberste Geschoss darf in seiner Grundfläche

² Verordnung zum Schutz der Hecken, Feldgehölze und Uferbestockungen (SRL 717).

³ Mittleres Drittel zwischen den projizierten Fassadenlinien

und Erscheinung maximal 2/3 der Grundfläche des darunterliegenden Geschosses betragen.

Art. 42

Dachgestaltung

- ¹ Dächer sind in Form, Farbe und Materialisierung so zu gestalten, dass sie eine ruhige Gesamtwirkung im Quartier gewährleisten.
- ² Für Solaranlagen auf Dächern gelten die Vorgaben des Raumplanungsrechts des Bundes. Sie sind so zu gestalten, dass sie sich ins Orts- und Landschaftsbild einfügen
- ³ Dachaufbauten (Lukarnen, Dachfenster) oder Dacheinschnitte sind zulässig, wenn sich eine ästhetisch und architektonisch gute Lösung ergibt.
- ⁴ Bei Schrägdachbauten, deren Gesamthöhe über dem Grundwert liegt, gelten für Dachaufbauten zusätzlich folgende Anforderungen:
 - a) die Gesamtbreite der Dachaufbauten umfasst höchstens einen Drittel der dazugehörigen Dachlänge.
 - b) der Abstand zwischen Dachaufbauten und den seitlichen Fassaden beträgt mindestens 2 m und vertikal zum First mindestens 0.5 m.
- ⁵ Bei Schrägdachbauten, deren Gesamthöhe über dem Grundwert liegt, haben die Dachgeschosse auf zwei gegenüberliegenden Seiten über der Schnittlinie Dach/Fassade Schrägdächer aufzuweisen. Diese dürfen einen Winkel von 45° nicht übersteigen.
- ⁶ Flachdächer auf Hauptbauten sind nach Möglichkeit extensiv mit standorttypischem Saatgut zu begrünen.

Art. 43

Terrassenbauten

- Terrassenbauten an Hanglagen sind nur zulässig,
- wenn ein genehmigter Gestaltungsplan vorliegt,
 - wenn das Orts- und Landschaftsbild nicht beeinträchtigt wird.

Art. 44

Technische Gefahren

- ¹ Bei der Änderung der Bau- und Zonenordnung und bei Sondernutzungsplanungen in technischen Gefahrenbereichen gemäss Konsultationskarte «Technische Gefahren», die eine deutliche Erhöhung des Risikos für die Bevölkerung zur Folge haben, sind raumplanerische Massnahmen, Schutzmassnahmen am geplanten Objekt oder Sicherheitsmassnahmen bei Anlagen oder Betrieben mit störfallrelevanten Gefahren zu prüfen und festzulegen.
- ² In eingezonten Gebieten mit einem hinterlegten Risikobericht ist zu prüfen, ob die darin getroffenen Annahmen weiterhin aktuell sind. Ändern sich die Annahmen wesentlich, insbesondere die vorgesehenen Nutzungen, ist der Risikobericht zu aktualisieren.
- ³ In eingezonten Gebieten mit einer Auflage für Schutzmassnahmen (z. B. Personenzahlbeschränkung, ausreichende Abstände zur Risikoquelle, Anordnung der Raumaufteilung, technische Massnahmen an den Fassaden und Lüftungstechnik) sind bei Bauvorhaben diese Schutzmassnahmen der Dienststelle Umwelt und Energie zur Beurteilung einzureichen. In eingezonten Gebieten ohne Auflage für Schutzmassnahmen sind Schutzmassnahmen bei Bauvorhaben freiwillig zu realisieren.
- ⁴ Schutzmassnahmen und raumplanerische Massnahmen sind im Baubewilligungsverfahren umzusetzen.

Art. 45
Geologisch-geomorphologische Objekte von regionaler Bedeutung

- ¹ Der Kanton erfasst die geologisch-geomorphologischen Objekte in einem kantonalen Inventar. Sie sind in ihrer ganzheitlichen Erscheinung zu erhalten.
- ² Bauten und Anlagen sind unter Berücksichtigung der geologisch-geomorphologischen Objekte zu planen und zu erstellen.
- ³ Landschaftsprägende Geländeänderungen sind nicht zulässig. Die übrigen Geländeänderungen sind auf das Notwendige zu beschränken.

Art. 46
Beleuchtung/Lichtemissionen

- ¹ Sämtliche Lichtemissionen sind möglichst durch Massnahmen an der Quelle auf das objektiv Notwendige zu beschränken und sind energieeffizient und umweltschonend zu betreiben. Durch eine optimale Wahl und Ausrichtung der Leuchtung sowie im Bedarfsfall durch Abschirmungen ist Licht nur dorthin strahlen zu lassen, wo es dem Beleuchtungszweck dient. Himmelwärts strahlende stationäre oder mobile Beleuchtungsanlagen, wie z. B. Skybeamer, sind nicht zulässig. Die Beleuchtungsstärke und die Zeitdauer der Beleuchtung sind soweit wie möglich zu reduzieren (durch Zeitschaltung, Bewegungsmelder etc.).
- ² Lichtreklamen, beleuchtete Reklamen sowie beleuchtete Schaufenster sind von 22.00 Uhr bis 06.00 Uhr auszuschalten. Davon ausgenommen sind Betriebe während der bewilligten Betriebszeit, sofern ein ausreichendes Interesse geltend gemacht werden kann.
- ³ Lichtemissionen in Ruheräume (Schlafzimmer) sind möglichst zu vermeiden. Naturräume (Siedlungsråder, Grünzonen, Flüsse etc.) dürfen durch kein weisses Licht (Blauanteil) und keine Strahlung im UV-Bereich gestört werden.
- ⁴ Überflüssige Leuchten sind rückzubauen.

Art. 47
Klimaschutz und Klimaadaptation

Den Themen Klimaschutz und Klimaadaptation ist im Planungs- und Bauwesen auf allen Stufen angemessen Rechnung zu tragen, insbesondere hinsichtlich Positionierung, Materialisierung, Begrünung/Bepflanzung, Belichtung/Besonnung von Bauten und Anlagen.

Art. 48
Umgebungsflächen und Bepflanzung

- ¹ Umgebungsflächen sind, auf ihren Zonen- und Nutzungszweck abgestimmt, mit einem hohen Grünanteil aus mehrheitlich einheimischen, standortgerechten Pflanzenarten anzulegen. Dazu ist in der Regel ein Umgebungsplan einzureichen. Bei kleineren Bauvorhaben kann die zuständige Stelle auf diesen Plan verzichten. Die ausgeführte Umgebungsgestaltung ist innert Jahresfrist nach Bauabnahme des Bauprojektes durch die Baukontrolle zu überprüfen.
- ² Nicht der Erschliessung oder dem Aufenthalt dienende Flächen sind zu begrünen.
- ³ Invasive, gebietsfremde Arten sind nicht zulässig.

Art. 49
Gestaltung des Siedlungsrandes

- ¹ Bei Übergängen vom Siedlungs- zum Nichtsiedlungsgebiet ist der Aussenraum besonders sorgfältig zu gestalten. Die Übergänge sind insbesondere hinsichtlich Gestaltung und Bepflanzung auf die angrenzende Landschaft abzustimmen. Zulässig sind nur einheimische, standortgerechte Pflanzen.
- ² Stützmauern sind soweit möglich zu vermeiden. Mauern und geschlossene Einfriedungen von mehr als 0.5 m Höhe sind nur in Ausnahmefällen zulässig. Wo sie notwendig sind, sind sie auf das Notwendige zu beschränken und mit einheimischen Arten zu bepflanzen.

Art. 50
Umweltschutz, Energie

- ¹ Gesamtüberbauungen und Einzelbauten sind nach dem Energiegesetz (KE nG) so zu erstellen, dass sie mit möglichst geringem Aufwand an Energie wirtschaftlich genutzt werden können und die Umweltbelastung möglichst klein gehalten wird.
- ² Im Rahmen von Gestaltungs- und Bebauungsplänen legt der Gemeinderat erhöhte Anforderungen an die Energieeffizienz, den Anteil erneuerbarer Energien und die Eigenstromproduktion fest.
- ³ Grundeigentümer können zum Anschluss ihrer Liegenschaften an ein Fernwärmenetz, das mehrheitlich lokale Abwärme oder erneuerbare Energien nutzt, verpflichtet werden, wenn die Wärme zu technisch und betrieblich gleichwertigen Bedingungen angeboten werden kann und die Mehrkosten gegenüber Wärme aus konventionellen Anlagen wirtschaftlich vertretbar sind.

Art. 51
Naturgefahren

- ¹ Bei allen Bauvorhaben sind die Gefahrenarten Wasser, Rutschungen und Hangmuren zu berücksichtigen. Grundlage bildet die Gefahrenkarte.
- ² Bauten und Anlagen sind so zu erstellen, dass Risiken durch die Gebäudeanordnung sowie geeignete bauliche Massnahmen, unter Wahrung der Verhältnismässigkeit, minimiert werden können.
- ³ Mit dem Baugesuch ist soweit möglich der Nachweis zu erbringen, dass mit der vorgesehenen Bauweise auf der Bauparzelle selbst eine angemessene Reduktion des Risikos erreicht wird und dass sich nicht auf anderen Grundstücken eine Erhöhung der Gefahr ergibt.

Art. 52
Mobilitätskonzept

- ¹ Der Gemeinderat kann in Planungs- und Baubewilligungsverfahren Mobilitätskonzepte verlangen, wenn
 - a) sich Überlastungen auf dem übergeordneten Strassennetz abzeichnen;
 - b) dies zur Sicherstellung der Verkehrssicherheit oder zur Vermeidung zusätzlicher Immissionen auf Wohn- und Kernzonen notwendig ist;
 - c) die minimal erforderliche Parkplatzzahl (autoarme Nutzungen, Schutzobjekte) unterschritten wird;
 - d) Bauten und Anlagen mehr als 50 Parkplätze/ha anrechenbare Grundstücksfläche aufweisen;
 - e) eine nutzungsbezogene Zuordnung von Parkplätzen aufgehoben wird, oder
 - f) Fahrtenmodelle zum Einsatz kommen.
- ² Mobilitätskonzepte zeigen für besondere Nutzungen und besondere Verhältnisse Massnahmen auf, die den induzierten Verkehr mit den Strassenkapazitäten sowie mit dem öffentlichen Verkehr und Langsamverkehr abstimmen.
- ³ Mobilitätskonzepte müssen folgende Mindestinhalte aufweisen:
 - a) Ziel, Zweck und Zuständigkeit
 - b) Projektbeschreibung mit den wichtigsten Eckdaten: Nutzungen, Herleitung der Anzahl Auto-Parkfelder und Veloabstellplätze, ÖV- und Velo-/Fussverkehrs-Anbindung, wichtigste Ziele und Quellen des erwarteten Verkehrsaufkommens
 - c) Art der Parkraumbewirtschaftung
 - d) Informationen und Anreize zum Benützen des öffentlichen Verkehrs und des Fuss- und Veloverkehrs
 - e) Massnahmen zur Vermeidung zusätzlicher Verkehrsbelastung mit motorisiertem Verkehr in den Kern- und Wohnzonen

- f) Monitoring/Controlling
- g) Massnahmen/Sanktionen, sofern Ziele nicht erreicht werden.

Art. 53
Reklamen

- ¹ Reklameanschlagstellen für Fremdreklamen gemäss § 6 lit. a der Reklameverordnung dürfen nur innerhalb der Bauzone bewilligt werden. Im Übrigen erlässt das zuständige Bauamt in einem separaten Merkblatt weitere Bestimmungen.
- ² Das Erstellen von Reklameanlagen, welche das Orts- und Landschaftsbild beeinträchtigen, ist nicht gestattet.
- ³ Reklamen, welche der Kantonalen Reklameverordnung, dem Kantonalen Übertretungsstrafgesetz (§ 8, Verunreinigung fremden Eigentums) oder den vorliegenden Vorschriften widersprechen, werden im Sinne von § 24 der Reklameverordnung durch den Werkdienst der Gemeinde entfernt. Der Aufwand wird dem Veranstalter in Rechnung gestellt. Im Wiederholungsfall erstattet die Gemeinde Anzeige.

Art. 54
Eingliederung von Einstellhallen

Einstellhallen, welche ausserhalb der ÜZ für Haupt- und Nebenbauten liegen, dürfen nicht über das gewachsene oder max. um 1 m höher gelegte Terrain hinausragen. Der Gemeinderat kann in begründeten Einzelfällen Ausnahmen gewähren, sofern eine gute landschaftliche und ortsbauliche Eingliederung sichergestellt werden kann.

Art. 55
Terrainveränderungen

- ¹ Bauten sind so in die topografischen Verhältnisse einzufügen, dass Terrainveränderungen und künstlich gestützte Böschungen auf ein Minimum beschränkt bleiben.
- ² Neu anzulegende Böschungen und Stützmauern sind nach Möglichkeit mit Hilfe von ingenieurbioologischen Methoden zu bauen. Stützmauern sind ab einer Höhe von 1.2 m zu begrünen.

Art. 56
Wiederverwertung von Boden für die landwirtschaftliche Produktion

- ¹ Erfolgt eine Überbauung auf Boden, welcher für die landwirtschaftliche Produktion geeignet ist, dann hat der Grundeigentümer dafür zu sorgen, dass alles betroffene Bodenmaterial fachgerecht ausgehoben und an einem geeigneten Standort fachgerecht wieder eingebaut wird. Dabei sollen im Grundsatz neue Fruchtfolgeflächen geschaffen oder bestehende aufgewertet werden. Der Grundeigentümer reicht der Gemeinde gemeinsam mit dem Baugesuch eine Dokumentation über Qualität und Menge des anfallenden Bodenmaterials ein.
- ² Nach Bauabschluss erbringt der Grundeigentümer der Gemeinde den Nachweis, dass das Bodenmaterial bestimmungsgemäss und korrekt wiederverwertet wurde.

Art. 57
Ersatzabgaben für Spielplätze und Freizeitanlagen

- ¹ Spielplätze und Freizeitanlagen im Sinne von § 158 PBG sind bereits bei Wohnbauten und Überbauungen mit vier und mehr Wohnungen zu erstellen.
- ² Verunmöglichen die örtlichen Verhältnisse die Erstellung der erforderlichen Spielplätze und Freizeitanlagen im Sinne von § 158 PBG, hat der Bauherr je m² nicht erstellter Fläche eine einmalige Ersatzabgabe von CHF 200 zu entrichten. Dieser Betrag ist indexiert und wird dem Schweizer Baupreisindex der Grossregion Zentralschweiz angepasst (Preisbasis Hochbau Oktober 2010 = 100).

IV. GEBÜHREN, STRAF- UND SCHLUSSBESTIMMUNGEN

Art. 58
Gebühren

- ¹ Die Gebühren für die amtlichen Kosten von Entscheiden und die übrigen Aufwendungen bei der Erfüllung planungs- und baurechtlicher Aufgaben werden nach Aufwand in Rechnung gestellt. Zudem hat die Gemeinde Anspruch auf Ersatz von Auslagen für den Beizug von Fachpersonen, die Durchführung von Expertisen und die Baukontrolle.
- ² Die zuständige Stelle legt den massgebenden Stundensatz zwischen CHF 60 und CHF 200 fest.
- ³ Gebühren und Auslagen hat zu tragen, wer die entsprechenden Handlungen veranlasst.
- ⁴ Die zuständige Stelle kann zur Sicherstellung von Gebühren und Ersatzabgaben Kostenvorschüsse verlangen.

Art. 59
Strafbestimmungen zum
Schutz der Naturobjekte

- ¹ Wer vorsätzlich und ohne Berechtigung ein Naturschutzobjekt zerstört oder schwer beschädigt, wird gemäss § 53 Abs. 1 Gesetz über den Natur- und Landschaftsschutz (NLG) bis zu einem Jahr oder Geldstrafe bestraft. In leichten Fällen oder wenn der Täter fahrlässig handelt, ist die Strafe Haft oder Busse bis zu CHF 40'000.
- ² Wer die Vorschriften von Art. 24, Art. 31 und Art. 38 dieses Reglements verletzt, wird gemäss § 53 Abs. 2 NLG mit Busse bis zu CHF 20'000, in leichten Fällen bis zu CHF 5'000 bestraft.

Art. 60
Schlussbestimmungen

- ¹ Dieses Reglement tritt nach Annahme durch die Einwohnergemeinde mit der Genehmigung des Regierungsrates in Kraft.
- ² Die bei Inkrafttreten dieses Bau- und Zonenreglements noch nicht bewilligten Baugesuche sind nach diesen Vorschriften zu beurteilen.
- ³ Folgende Gestaltungspläne und deren allenfalls nachträglich erfolgten Änderungen werden mit der Genehmigung des vorliegenden Bau- und Zonenreglements durch den Regierungsrat aufgehoben:
 - a) Oberdorf (1999)
 - b) Oberdorf (1986)

ANHANG 1: ÜBERSICHT ÜBER DIE GRUNDMASSE UND LÄRM-ES

Zone	Abk.	Lage/Typ	ÜZ Hauptbauten ¹⁾			ÜZ Nebenbauten ²⁾	Gesamthöhe ³⁾		Gebäuelänge max. ⁴⁾	Lärm-ES ⁵⁾		
			min.	ÜZ-a	ÜZ-b		ÜZ-c	min.			Grundwert	max.
Kernzone A	KA	Schlössli	--	gem. Art. 11			--	gem. Art. 11		--	III	
Kernzone B	KB	Historischer Kern	--	gem. Art. 12			--	gem. Art. 12		--	III	
Kernzone C	KC	Altishofen	--	gem. Art. 13			--	gem. Art. 13		--	III	
	KC	Ebersecken	--	gem. Art. 13			--	11.0 m	15.0 m	--	III	
Wohnzone 2	W2a	W2 EFH locker	0.15	0.21	0.24	0.27	0.06	--	7.5 m	9.5 m	25 m	II
	W2b	W2 EFH dicht	0.15	0.24	0.27	0.30	0.06	--	7.5 m	9.5 m	25 m	II
	W2c	W2 dicht	0.15	0.24	0.27	0.30	0.06	--	9.0 m	11.0 m	25 m	II
Wohnzone 3	W3a	W3 normal	0.15	0.24	0.27	0.30	0.06	9.0	13.0 m	15.0 m	30 m	II
	W3b	W3 dicht	0.15	0.27	0.30	0.33	0.06	9.0	13.0 m	15.0 m	30 m	II
Wohn- und Arbeitszone	WA	Typ 1	0.15	0.24	0.27	0.30	--	--	9.0 m	11.0 m	--	III
		Typ 2	--	0.21	0.21	0.21	--	--	9.0 m	11.0 m	--	III
Arbeitszone III	AIIIa	westlich K11	--	--	--	--	--	--	15.0 m	15.0 m	--	III
	AIIIb	östlich K11	--	--	--	--	--	--	20.0 m	20.0 m	--	III
Arbeitszone IV	AIV	Gäuerhof	--	--	--	--	--	--	25.0 m	25.0 m	--	IV

¹⁾ Überbauungsziffer gem. Art. 7: ÜZ-a für Bauten mit Grundwert, ÜZ-b bei Attika oder Schrägdach mit reduzierter Fassadenhöhe, ÜZ-c bei um 3.0 m reduzierter Gesamthöhe

²⁾ Überbauungsziffer für Nebenbauten gem. Art. 8 BZR

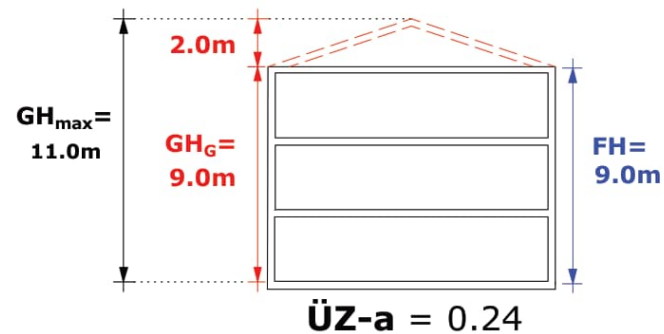
³⁾ Max. Gesamthöhe gem. Art. 39 Abs. 1 BZR

⁴⁾ Max. Gebäuelänge gem. § 112a PBG

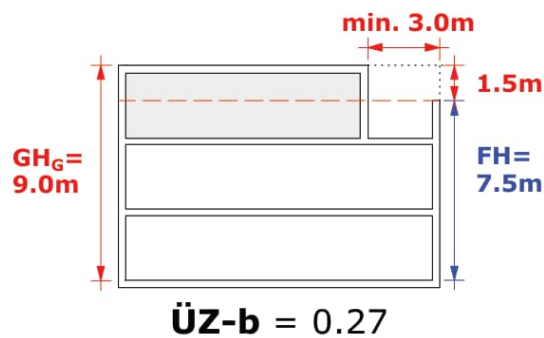
⁵⁾ Lärmempfindlichkeitsstufe gem. Art. 43 LSV

ANHANG 2: SKIZZE ZUM BZR (ORIENTIEREND)

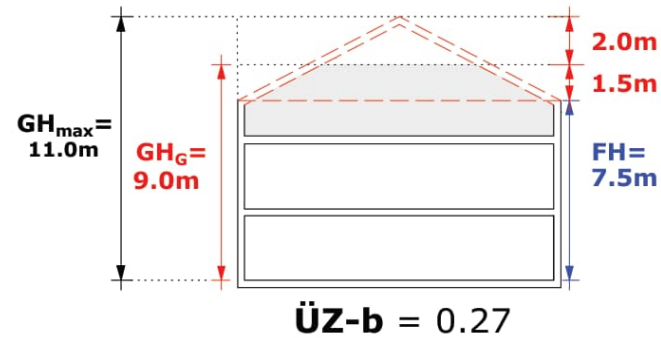
Anwendung der Überbauungsziffer für Hauptbauten gemäss Art. 7 Bau- und Zonenreglement, Beispiel Wohnzone 2c (W2c):



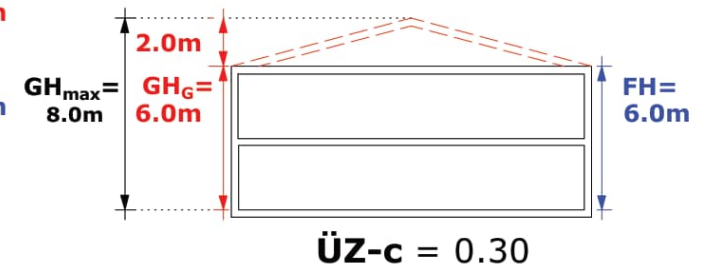
- ÜZ gem. Art. 7 Abs. 1 BZR (= Grundwert)
- Gesamthöhe gem. Art. 39 Abs. 1:
 - GH_G = Grundwert
 - GH_{max} = maximale Gesamthöhe
- Fassadenhöhe (FH) gem. Art. 39 Abs. 1



- ÜZ gem. Art. 7 Abs. 2
- Gesamthöhe = Grundwert
- Zurückversetzung oberstes Geschoss gem. Art. 41



- ÜZ gem. Art. 7 Abs. 2
- Gesamthöhe = max. Gesamthöhe
- Fassadenhöhe gem. Art. 40



- ÜZ gem. Art. 7 Abs. 3
- Gesamthöhe gem. Art. 39 Abs. 2

ANHANG 3: BEBAUUNGS- UND GESTALTUNGSPLAN-VORGABEN

Grundstk. Vorgaben für den Bebauungsplan

- 43
- Bei der Erarbeitung des Bebauungsplanes sind die konzeptionellen Grundideen der «Bebauungsstudie Gärbi und Dorf Altishofen» vom 3. Februar 2014 von Hanspeter Lüthi und Andi Schmid, Architekten BSA AG, Luzern angemessen zu berücksichtigen:
 - harmonischer Übergang zum Oberdorf bzw. zur dazwischen liegenden Grünzäsur im Westen,
 - sanfter Übergang zur EFH Siedlung im Osten,
 - Anordnung der grossen Gebäude in kompakten Gruppen mit zentraler Einstellhalle,
 - flächeneffiziente, gebündelte Erschliessung,
 - zusammenhängende und durchfliessende, gemeinschaftliche Grün- und Aussenräume.
 - Bezüglich Nutzung, Lage, Stellung, baulicher Dichte, Form und Volumen der Baukörper sowie der Erschliessung kann der Bebauungsplan von der Studie abweichen, wenn dadurch das Dorfzentrum deutlich gestärkt wird und eine qualitativ ebenbürtige Bebauung sichergestellt werden kann. Als Referenz für die ÜZ und die Gesamthöhe gelten die Werte der Wohnzone 3 dicht (W3b).
 - Das Verfahren zur Qualitätssicherung sowie die notwendigen Nachweise werden in Absprache mit dem Gemeinderat festgelegt und sind gem. Art. 4 zu begutachten.
 - Es ist eine Bebauung in mindestens 2 Etappen vorzusehen, wobei die nachfolgende Etappe erst umgesetzt werden darf, wenn die vorangehende zu mind. 75 % belegt ist.
 - Das bestehende Wohnhaus (Gebäudeversicherungsnummer 24) ist schützenswert. Bauliche Veränderungen sind mit der Denkmalpflege abzusprechen und sind nur zulässig, wenn dies zur Aufwertung und Stärkung des Dorfzentrums beiträgt.
 - Ver- und Entsorgung sind gemäss Teil-Erschliessungsrichtplan zu planen. Falls davon abgewichen werden soll, ist der Nachweis für eine bessere Lösung zu liefern.
 - Mit einem Aussenraumkonzept ist eine qualitätsvolle und landschaftsverträgliche Gestaltung aufzuzeigen.
 - Die fachgerechte Verwertung des Bodens und deren Nachweis ist sicherzustellen.
 - Es ist ein Farbkonzept zu erarbeiten.
-

Grundstk. Vorgaben für den Gestaltungsplan

- 183, 184,
185, 186,
187, 188,
371, 651,
(526),
(527)
- Ein Gestaltungsplan ist in folgenden Fällen zu erstellen:
 - für den Neubau oder den Ersatz von Hauptbauten;
 - bei Erhöhung von bestehenden Hauptbauten um ein Geschoss oder mehr als 2 m.
 - Aufzeigen der Erschliessung und Parkierung.
 - Qualitätsvolle Gestaltung der Bauten und Freiräume.
 - Nachweis einer guten baulichen und landschaftlichen Eingliederung.
-

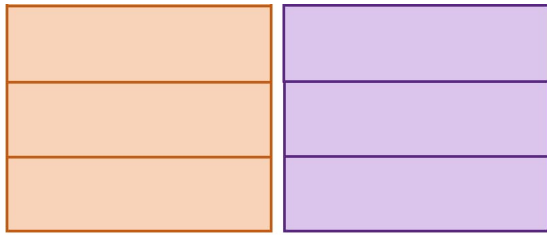
ANHANG 4: LISTE DER GESCHÜTZTEN NATUROBJEKTE

Nr.	Objekt	Flurname
1	Linde	Weid
2	Eiche	Kuonihof
3	Eiche	Kuonihof
4	Eiche	Kuonihof
5	Eiche	Schibenrain-Fuchs- halde
6	6 Eichen	Schibenrain-Fuchs- halde
7	4 Eichen	Hinder Eichbühl
8	Eiche	Vorder Huebebni
9	Linde	Hinder Eichbühl
10	Linde	Schibenrain
11	Blutbuche	Silbermatte
12	2 Ahorne	Groppenmösl
13	Linde	Eichbühl
14	2 Linde	Wigerebrugg
16	Linde	Hinder Huebebni
17	Linde	Dorf
18	Linde	Müli
19	Eiche	Pfarrhubel
20	Eiche	Pfarrhubel
21	2 Eichen	Aggisguet
22	Eiche	Burstweid
23	Eiche	Huebe-Fronhofe
24	Linde	Huebe
25	Linde	Ober Golpech
26	Rotbuche, Eiche	Ober Golpech
27	Linde	Cholerhof
28	Linde	Boli-Cholerhof
29	Linde	Usser Warlose
30	Linde	Chäppelhof
32	3 Eichen	Hubel
33	Linde	Hubel-Halde
34	Linde	Under Wergige
35	2 Linden	Under Wergige
36	Linde	Halde
37	Linde	Südlich Chillhus
38	2 Linden	Badechtel
39	Eiche	West. Sommerhof
40	Linde	Täsche
41	Eiche	Ober Wergige

Nr.	Objekt	Flurname
42	3 Eichen	Under Gretti
43	3 Eichen	Under Gretti
44	2 Eichen	Täsche
45	Eiche	Ziterhus
46	2 Linden	Bergweid
47	Bergahorn	Bergweid
48	Bergahorn	Bergweid
49	Bergahorn	Bergweid
50	Bergahorn	Bergweid
51	Linde	Klausenhus
52	Linde	Gibelhof
53	Eiche	Wallbrigwald
54	2 Eichen	Wallbrigwald
55	Linde, Rosskastanie	Südlich Wallbrig
56	Eiche	Im Loch
57	2 Linden	Chli Lingi
58	Eiche	Gross Lingi

ANHANG 5: SKIZZEN ZU ART. 15, WOHN- UND ARBEITSZONE

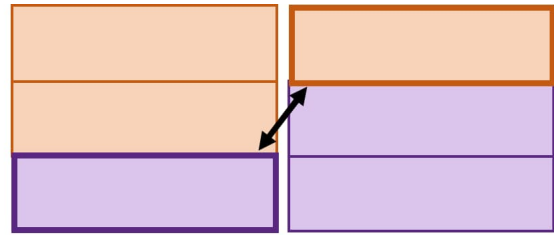
ÜZ gemäss Art. 15 Abs. 2:



ÜZ Typ 1


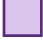
ÜZ Typ 2

Übertrag gemäss Art. 15 Abs. 3:



ÜZ Typ 1

ÜZ Typ 2

-  Wohn- und/oder Arbeitsnutzung
-  Arbeitsnutzung